

Couissante-relevante - schéma C

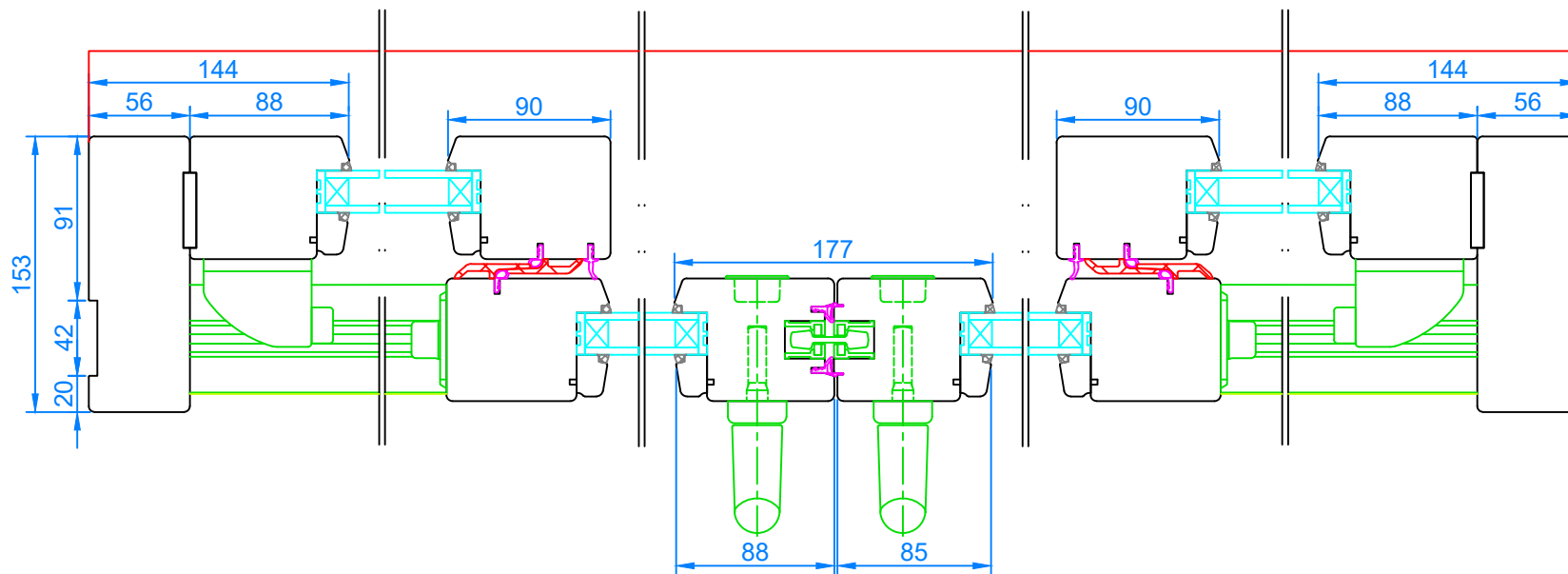
Interferm TRADI PREMIUM 68

12/10/2021

Échelle 1:2

Coupe verticale





Coulissante-relevante - schéma C

Interferm TRADI PREMIUM 68

Échelle 1:4

12/10/2021

Coupe horizontale

